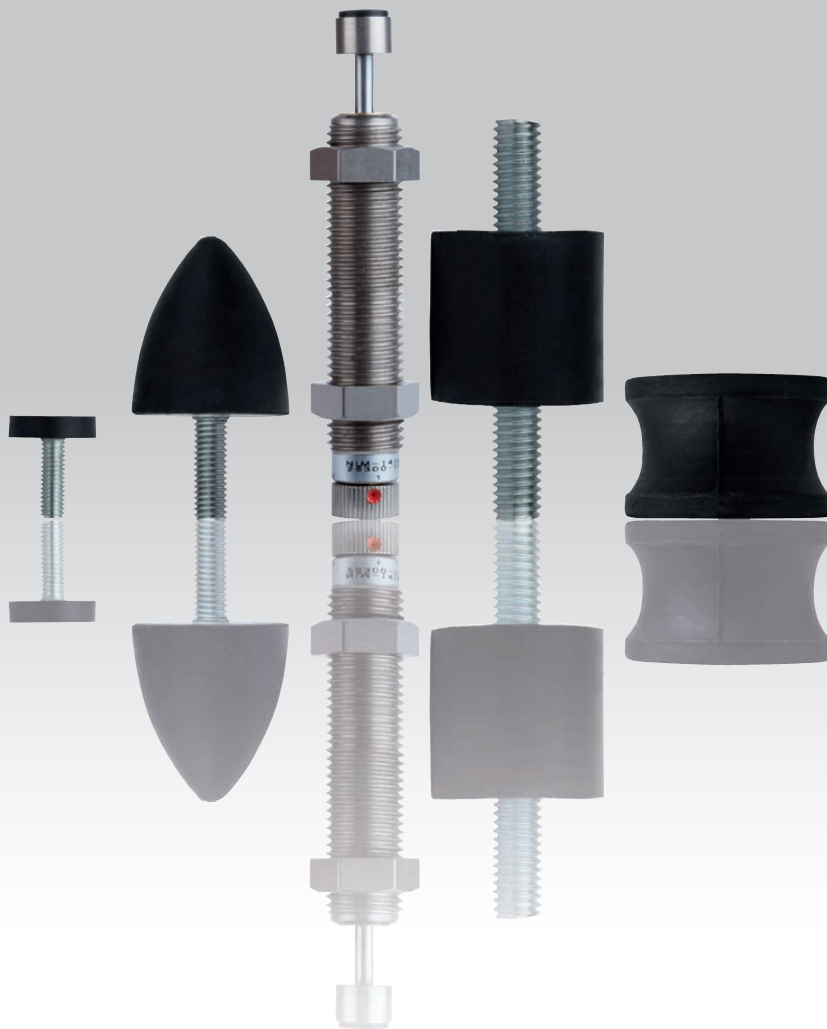


26000

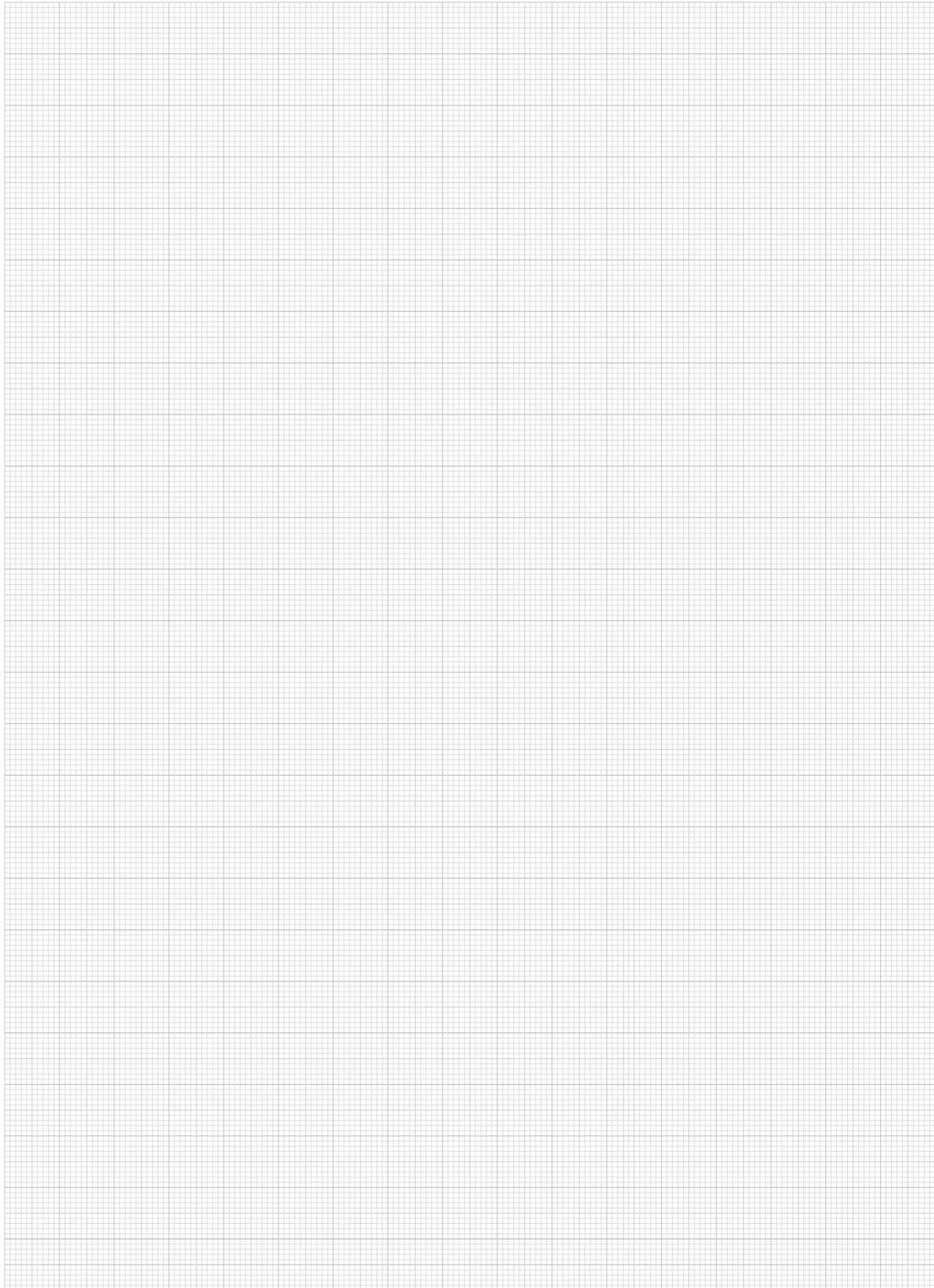
Muelles de compresión roscados  
Muelles de elastómero  
Topes de goma  
Amortiguadores  
Muelles neumáticos



20000  
21000  
22000  
23000  
24000  
26000  
27000  
28000  
29000  
31000  
32000  
33000

26000

Para notas



## Indicación técnica para muelles de compresión roscados

### Indicación:

Los muelles de compresión roscados están disponibles en cuatro niveles de carga identificados por cuatro grupos de color distintos. La misma longitud y diámetro de los muelles permite el intercambio entre los distintos niveles de carga. Longitud, diámetro, fuerza y colores conforme a la ISO 10243.

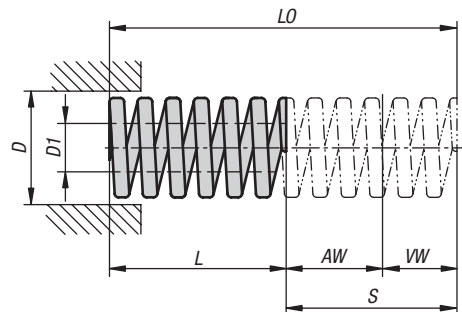
Para prolongar la vida útil de los muelles, durante la fabricación se someten a tratamiento térmico y con chorro, así como se precargan a la altura del bloque.

### Interpretación:

La vida útil puede estar influida por cómo está distribuido el recorrido del muelle en carrera de trabajo y de pretensión.

Cuanto menor sea la diferencia del recorrido del muelle respecto a la longitud sin carga, mayor será la vida útil.

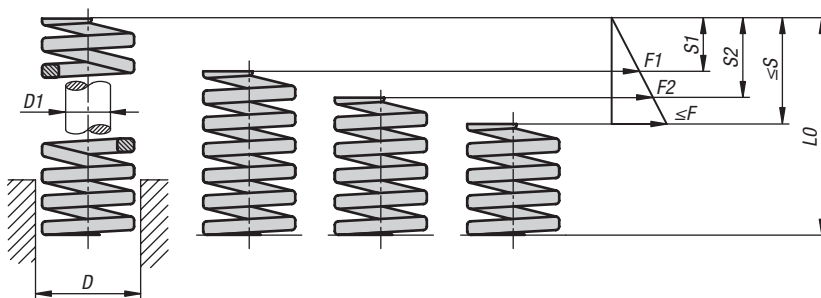
Por eso, para una máxima vida útil hay que seleccionar la mayor pretensión y el menor recorrido de trabajo posibles.



L0 = longitud sin carga  
 L = longitud con carga  
 AW = recorrido de trabajo  
 VW = recorrido de pretensión  
 S = recorrido del muelle

Relación de la longitud de muelle con carga y sin carga:

Carga ligera				Carga media				Carga pesada				Carga especialmente pesada			
Longitud con carga L (mm) Recorrido de muelle S en % de L0			LO	Longitud con carga L (mm) Recorrido de muelle S en % de L0			LO	Longitud con carga L (mm) Recorrido de muelle S en % de L0			LO	Longitud con carga L (mm) Recorrido de muelle S en % de L0			LO
Larga vida útil S1 25 %	Media vida útil S2 30 %	Máxima capacidad de carga ≤ S 40 %	Longitud sin carga L0 mm	Larga vida útil S1 25 %	Media vida útil S2 30 %	Máxima capacidad de carga ≤ S 37,5 %	Longitud sin carga L0 mm	Larga vida útil S1 20 %	Media vida útil S2 25 %	Máxima capacidad de carga ≤ S 30 %	Longitud sin carga L0 mm	Larga vida útil S1 17 %	Media vida útil S2 20 %	Máxima capacidad de carga ≤ S 25 %	Longitud sin carga L0 mm
19	17,5	14,8	25	19	17,5	15,5	25	20	19	17,5	25	20,8	20	19	25
24	22,5	19,5	32	24	22,5	20	32	26	24	22,5	32	26,5	26	24	32
25,8	27	23	38	28,5	27	24	38	30,5	28,5	27	38	31,5	30,5	28,5	38
33	31	26	44	33	31	27	44	35	33	31	44	36,5	35	33	44
38	36	31	51	38	36	32	51	41	38	36	51	42,5	41	38	51
48	45	39	64	48	45	40	64	51	48	45	64	53	51	48	64
57	53	46	76	57	53	47	76	61	57	53	76	63	61	57	76
67	62	54	89	67	62	56	89	71	67	62	89	74	71	67	89
77	71	61	102	77	71	64	102	82	77	71	102	85	82	77	102
86	81	69	115	86	81	72	115	92	86	81	115	95	92	86	115
95	89	76	127	95	89	79	127	102	95	89	127	105	102	95	127
105	98	84	140	105	98	88	140	112	105	98	140	116	112	105	140
114	106	91	152	114	106	95	152	122	114	106	152	126	122	114	152
133	125	107	178	133	125	111	178	143	133	125	178	148	143	133	178
152	142	122	203	152	142	127	203	162	152	142	203	168	162	152	203
-	-	-	-	172	160	143	229	-	-	-	-	-	-	-	-
191	178	152	254	191	178	159	254	203	191	178	254	211	203	191	254
229	213	183	305	229	213	191	305	244	229	213	305	253	244	229	305



26000

## Muelles de compresión roscados

ISO 10243, carga ligera



**Material:**

Acero al cromo silicio.

**Versión:**

Verde.

**Ejemplo de pedido:**

nIm 26000-1005025

**Indicación:**

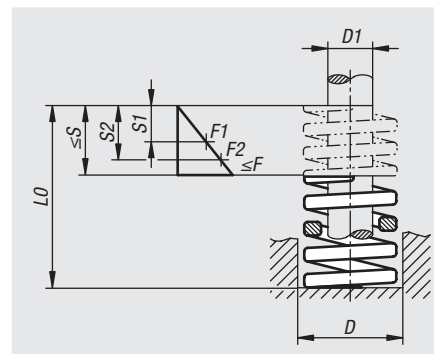
Longitudes, diámetros, fuerza y pintura según ISO 10243.

F1 indica la carga del muelle para una vida útil larga con un recorrido de muelle del 25 % desde L0.

F2 indica la carga del muelle para una vida útil media con un recorrido de muelle del 30 % desde L0.

Fmáx. indica la capacidad de carga máxima del muelle con un recorrido de muelle del 40 % desde L0.

F = Necesario para presionar el muelle 1 mm.



Referencia	D	D1	L0	F N	F1 N	F2 N	F máx. N	S1	S2	S máx.
26000-1005025	10	5	25	10	63	17	100	6,3	7,5	10
26000-1005032	10	5	32	8,5	68	82	109	8	9,6	13
26000-1005038	10	5	38	6,8	65	78	103	9,5	11	15
26000-1005044	10	5	44	6	66	78	106	11	13	18
26000-1005051	10	5	51	5	64	77	102	13	15	20
26000-1005064	10	5	64	4,3	69	83	110	16	19	26
26000-1005076	10	5	76	3,2	61	73	97	19	23	30
26000-1005305	10	5	305	1,1	84	101	134	76	92	122
26000-1206025	12,5	6,3	25	17,9	112	134	179	6,3	7,5	10
26000-1206032	12,5	6,3	32	16,4	131	157	210	8	9,6	13
26000-1206038	12,5	6,3	38	13,6	129	155	207	9,5	11	15
26000-1206044	12,5	6,3	44	12,1	133	160	213	11	13	18
26000-1206051	12,5	6,3	51	11,4	145	174	233	13	15	20
26000-1206064	12,5	6,3	64	9,3	149	179	238	16	19	26
26000-1206076	12,5	6,3	76	7,1	135	162	216	19	23	30
26000-1206089	12,5	6,3	89	5,4	120	144	192	22	27	36
26000-1206115	12,5	6,3	115	4,4	125	150	201	29	34	46
26000-1206140	12,5	6,3	140	3,7	130	155	207	35	42	56
26000-1206165	12,5	6,3	165	2,6	107	129	172	41	50	66
26000-1206190	12,5	6,3	190	2	95	114	152	48	57	76
26000-1206305	12,5	6,3	305	1,4	107	128	171	76	92	122

26000

## Muelles de compresión roscados

ISO 10243, carga ligera

Referencia	D	D1	L0	F N	F1 N	F2 N	F máx. N	S1	S2	S máx.
26000-1608025	16	8	25	23,4	146	176	234	6,3	7,5	10
26000-1608032	16	8	32	22,9	183	220	293	8	9,6	13
26000-1608038	16	8	38	19,3	183	220	293	9,5	11	15
26000-1608044	16	8	44	17,1	188	226	301	11	13	18
26000-1608051	16	8	51	15,7	200	240	320	13	15	20
26000-1608064	16	8	64	10,7	171	205	274	16	19	26
26000-1608076	16	8	76	10	190	228	304	19	23	30
26000-1608089	16	8	89	8,6	191	230	306	22	27	36
26000-1608102	16	8	102	7,8	199	239	318	26	31	41
26000-1608305	16	8	305	2,5	191	229	305	76	92	122
26000-2010025	20	10	25	55,6	348	417	556	6,3	7,5	10
26000-2010032	20	10	32	42,7	342	410	547	8	9,6	13
26000-2010038	20	10	38	33,9	322	386	515	9,5	11	15
26000-2010044	20	10	44	28,5	314	376	502	11	13	18
26000-2010051	20	10	51	24,7	315	378	504	13	15	20
26000-2010064	20	10	64	19,3	308	370	493	16	19	26
26000-2010076	20	10	76	16,1	306	367	489	19	23	30
26000-2010089	20	10	89	13,5	299	359	479	22	27	36
26000-2010102	20	10	102	11,8	301	362	482	26	31	41
26000-2010115	20	10	115	10,4	299	358	478	29	35	46
26000-2010127	20	10	127	9,4	298	358	478	32	38	51
26000-2010140	20	10	140	8,5	297	357	476	35	42	56
26000-2010152	20	10	152	7,9	299	359	479	38	46	61
26000-2010305	20	10	305	3,8	288	346	462	76	92	122
26000-2512025	25	12,5	25	100	625	750	1000	6,3	7,5	10
26000-2512032	25	12,5	32	80,6	644	773	1030	8	9,6	13
26000-2512038	25	12,5	38	64,8	616	739	985	9,5	11	15
26000-2512044	25	12,5	44	53,3	586	704	938	11	13	18
26000-2512051	25	12,5	51	46,2	589	707	942	13	15	20
26000-2512064	25	12,5	64	35,7	572	686	915	16	19	26
26000-2512076	25	12,5	76	29,2	556	667	889	19	23	30
26000-2512089	25	12,5	89	24,8	552	662	883	22	27	36
26000-2512102	25	12,5	102	21,2	540	648	865	26	31	41
26000-2512115	25	12,5	115	18,7	539	646	862	29	35	46
26000-2512127	25	12,5	127	16,7	532	638	851	32	38	51
26000-2512140	25	12,5	140	15,2	532	638	851	35	42	56
26000-2512152	25	12,5	152	13,9	528	634	845	38	46	61
26000-2512178	25	12,5	178	11,9	530	635	847	45	53	71
26000-2512203	25	12,5	203	10,5	534	641	855	51	61	81
26000-2512305	25	12,5	305	7	533	639	853	76	92	122

norelem

601

26001

## Muelles de compresión roscados

ISO 10243, carga media



**Material:**

Acero al cromo silicio.

**Versión:**

Azul.

**Ejemplo de pedido:**

nIm 26001-1005025

**Indicación:**

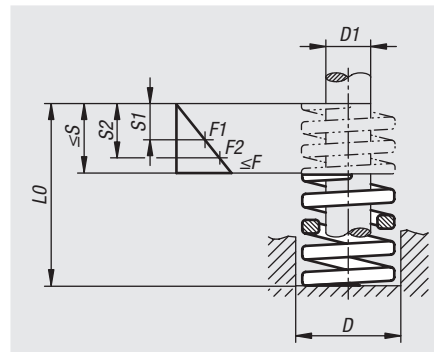
Longitudes, diámetros, fuerza y pintura según ISO 10243.

F1 indica la carga del muelle para una vida útil larga con un recorrido de muelle del 25 % desde L0.

F2 indica la carga del muelle para una vida útil media con un recorrido de muelle del 30 % desde L0.

Fmáx. indica la capacidad de carga máxima del muelle con un recorrido de muelle del 37,5 % desde L0.

F = Necesario para presionar el muelle 1 mm.



Referencia	D	D1	L0	F N	F1 N	F2 N	F máx. N	S1	S2	S máx.
26001-1005025	10	5	25	16	100	120	150	6,3	7,5	9,4
26001-1005032	10	5	32	13	104	125	156	8	9,6	12
26001-1005038	10	5	38	11,9	113	136	170	9,5	11	14
26001-1005044	10	5	44	10,3	113	136	170	11	13	17
26001-1005051	10	5	51	8,9	113	136	170	13	15	19
26001-1005064	10	5	64	7,5	120	144	180	16	19	24
26001-1005076	10	5	76	5,3	101	121	151	19	23	29
26001-1005305	10	5	305	1,6	122	146	183	76	92	114
26001-1206025	12,5	6,3	25	30	188	225	281	6,3	7,5	9,4
26001-1206032	12,5	6,3	32	24,8	198	238	298	8	9,6	12
26001-1206038	12,5	6,3	38	21,4	203	244	305	9,5	11	14
26001-1206044	12,5	6,3	44	18,5	204	244	305	11	13	17
26001-1206051	12,5	6,3	51	15,5	198	237	296	13	15	19
26001-1206064	12,5	6,3	64	12,1	194	232	290	16	19	24
26001-1206076	12,5	6,3	76	10,2	194	233	291	19	23	29
26001-1206089	12,5	6,3	89	8,4	187	224	280	22	27	33
26001-1206305	12,5	6,3	305	2,1	160	192	240	76	92	114

26001

## Muelles de compresión roscados

ISO 10243, carga media

Referencia	D	D1	L0	F N	F1 N	F2 N	F máx. N	S1	S2	S máx.
26001-1608025	16	8	25	49,4	309	371	463	6,3	7,5	9,4
26001-1608032	16	8	32	37,1	297	356	445	8	9,6	12
26001-1608038	16	8	38	33,9	322	386	483	9,5	11	14
26001-1608044	16	8	44	30	330	396	495	11	13	17
26001-1608051	16	8	51	26,4	337	404	505	13	15	19
26001-1608064	16	8	64	20,5	328	394	492	16	19	24
26001-1608076	16	8	76	17,8	338	406	507	19	23	29
26001-1608089	16	8	89	15,2	338	406	507	22	27	33
26001-1608102	16	8	102	13,5	344	413	516	26	31	38
26001-1608305	16	8	305	4,8	366	439	549	76	92	114
26001-2010025	20	10	25	90,3	564	677	847	6,3	7,5	9,4
26001-2010032	20	10	32	68,3	546	656	820	8	9,6	12
26001-2010038	20	10	38	55,1	523	628	785	9,5	11	14
26001-2010044	20	10	44	45	495	594	743	11	13	17
26001-2010051	20	10	51	38,9	496	595	744	13	15	19
26001-2010064	20	10	64	30,4	486	584	730	16	19	24
26001-2010076	20	10	76	24,8	471	565	707	19	23	29
26001-2010089	20	10	89	21,3	473	569	711	22	27	33
26001-2010102	20	10	102	18,6	474	568	710	26	31	38
26001-2010115	20	10	115	16,3	469	563	704	29	35	43
26001-2010127	20	10	127	14,7	467	560	700	32	38	48
26001-2010140	20	10	140	13,3	466	559	698	35	42	53
26001-2010152	20	10	152	12	456	547	684	38	46	57
26001-2010305	20	10	305	6,1	462	554	693	76	92	114
26001-2512025	25	12,5	25	151	942	1130	1410	6,3	7,5	9,4
26001-2512032	25	12,5	32	119	948	1140	1420	8	9,6	12
26001-2512038	25	12,5	38	93,4	887	1060	1330	9,5	11	14
26001-2512044	25	12,5	44	83,2	915	1100	1370	11	13	17
26001-2512051	25	12,5	51	68,9	878	1050	1320	13	15	19
26001-2512064	25	12,5	64	53,2	851	1020	1280	16	19	24
26001-2512076	25	12,5	76	43,3	823	987	1230	19	23	29
26001-2512089	25	12,5	89	38	846	1010	1270	22	27	33
26001-2512102	25	12,5	102	33	842	1010	1260	26	31	38
26001-2512115	25	12,5	115	29,3	842	1010	1260	29	35	43
26001-2512127	25	12,5	127	26,4	838	1010	1260	32	38	48
26001-2512140	25	12,5	140	23,8	833	1000	1250	35	42	53
26001-2512152	25	12,5	152	21,8	828	994	1240	38	46	57
26001-2512178	25	12,5	178	18,5	823	988	1230	45	53	67
26001-2512203	25	12,5	203	16	810	972	1210	51	61	76
26001-2512305	25	12,5	305	10,5	797	957	1200	76	92	114

norelem

603

26002

## Muelles de compresión roscados

ISO 10243, carga pesada



**Material:**

Acero al cromo silicio.

**Versión:**

Rojo.

**Ejemplo de pedido:**

nIm 26002-1005025

**Indicación:**

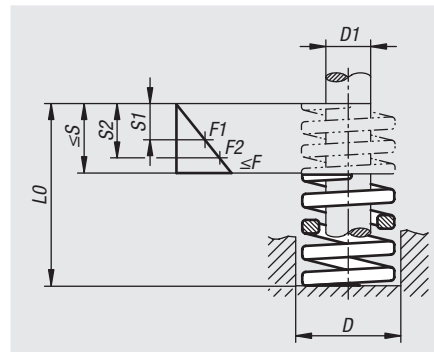
Longitudes, diámetros, fuerza y pintura según ISO 10243.

F1 indica la carga del muelle para una vida útil larga con un recorrido de muelle del 20 % desde L0.

F2 indica la carga del muelle para una vida útil media con un recorrido de muelle del 25 % desde L0.

Fmáx. indica la capacidad de carga máxima del muelle con un recorrido de muelle del 30 % desde L0.

F = Necesario para presionar el muelle 1 mm.



Referencia	D	D1	L0	F N	F1 N	F2 N	F máx. N	S1	S2	S máx.
26002-1005025	10	5	25	22,1	111	138	166	5	6,3	7,5
26002-1005032	10	5	32	17,5	112	140	168	6,4	8	9,6
26002-1005038	10	5	38	17,1	130	162	195	7,6	9,5	11
26002-1005044	10	5	44	15	132	165	198	8,8	11	13
26002-1005051	10	5	51	12,8	131	163	196	10	13	15
26002-1005064	10	5	64	10,7	137	171	205	13	16	19
26002-1005076	10	5	76	7,5	114	143	171	15	19	23
26002-1005305	10	5	305	2,1	128	160	192	61	76	92
26002-1206025	12,5	6,3	25	42,1	211	263	316	5	6,3	7,5
26002-1206032	12,5	6,3	32	33,2	212	266	319	6,4	8	9,6
26002-1206038	12,5	6,3	38	29,3	223	278	334	7,6	9,5	11
26002-1206044	12,5	6,3	44	24,6	216	271	325	8,8	11	13
26002-1206051	12,5	6,3	51	19,6	200	250	300	10	13	15
26002-1206064	12,5	6,3	64	15	192	240	288	13	16	19
26002-1206076	12,5	6,3	76	13,2	201	251	301	15	19	23
26002-1206089	12,5	6,3	89	11,4	203	254	304	18	22	27
26002-1206305	12,5	6,3	305	2,8	171	214	256	61	76	92



26002

## Muelles de compresión roscados

ISO 10243, carga pesada

Referencia	D	D1	L0	F N	F1 N	F2 N	F máx. N	S1	S2	S máx.
26002-1608025	16	8	25	75,7	379	473	568	5	6,3	7,5
26002-1608032	16	8	32	52,8	338	422	507	6,4	8	9,6
26002-1608038	16	8	38	48,5	369	461	553	7,6	9,5	11
26002-1608044	16	8	44	42,8	377	471	565	8,8	11	13
26002-1608051	16	8	51	37,1	378	473	568	10	13	15
26002-1608064	16	8	64	30,3	388	485	582	13	16	19
26002-1608076	16	8	76	25,7	391	488	586	15	19	23
26002-1608089	16	8	89	21,7	386	483	579	18	22	27
26002-1608102	16	8	102	19,3	394	492	591	20	26	31
26002-1608305	16	8	305	7,1	433	541	650	61	76	92
26002-2010025	20	10	25	216	1080	1350	1620	5	6,3	7,5
26002-2010032	20	10	32	168	1080	1340	1610	6,4	8	9,6
26002-2010038	20	10	38	129	980	1230	1470	7,6	9,5	11
26002-2010044	20	10	44	112	986	1230	1480	8,8	11	13
26002-2010051	20	10	51	94	959	1200	1440	10	13	15
26002-2010064	20	10	64	72,1	923	1150	1380	13	16	19
26002-2010076	20	10	76	59,7	907	1130	1360	15	19	23
26002-2010089	20	10	89	50,5	899	1120	1350	18	22	27
26002-2010102	20	10	102	44,2	902	1130	1350	20	26	31
26002-2010115	20	10	115	38,4	883	1100	1320	23	29	35
26002-2010127	20	10	127	34,1	866	1080	1300	25	32	38
26002-2010140	20	10	140	31	868	1090	1300	28	35	42
26002-2010152	20	10	152	28,2	857	1070	1290	30	38	46
26002-2010305	20	10	305	15	915	1140	1370	61	76	92
26002-2512025	25	12,5	25	380	1900	2380	2850	5	6,3	7,5
26002-2512032	25	12,5	32	276	1770	2210	2650	6,4	8	9,6
26002-2512038	25	12,5	38	220	1670	2090	2500	7,6	9,5	11
26002-2512044	25	12,5	44	185	1620	2030	2440	8,8	11	13
26002-2512051	25	12,5	51	157	1600	2010	2410	10	13	15
26002-2512064	25	12,5	64	122	1560	1950	2330	13	16	19
26002-2512076	25	12,5	76	100	1520	1900	2280	15	19	23
26002-2512089	25	12,5	89	84,4	1500	1880	2250	18	22	27
26002-2512102	25	12,5	102	73,5	1500	1870	2250	20	26	31
26002-2512115	25	12,5	115	65,2	1500	1870	2250	23	29	35
26002-2512127	25	12,5	127	57,5	1460	1830	2190	25	32	38
26002-2512140	25	12,5	140	52,1	1460	1820	2190	28	35	42
26002-2512152	25	12,5	152	48	1460	1820	2190	30	38	46
26002-2512178	25	12,5	178	40,9	1460	1820	2180	36	45	53
26002-2512203	25	12,5	203	35,7	1450	1810	2170	41	51	61
26002-2512305	25	12,5	305	22,9	1400	1750	2100	61	76	92

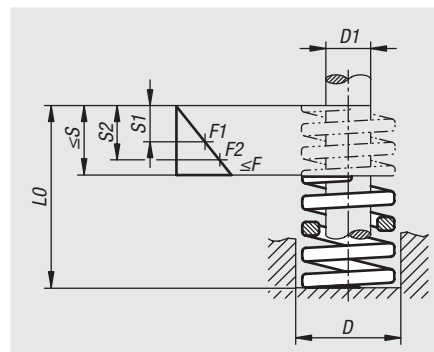
norelem

605

26003

## Muelles de compresión roscados

ISO 10243, carga especialmente pesada



**Material:**

Acero al cromo silicio.

**Versión:**

amarillo.

**Ejemplo de pedido:**

n/m 26003-1005025

**Indicación:**

Longitudes, diámetros, fuerza y pintura según ISO 10243.

F1 indica la carga del muelle para una vida útil larga con un recorrido de muelle del 17 % desde L0.

F2 indica la carga del muelle para una vida útil media con un recorrido de muelle del 20 % desde L0.

Fmáx. indica la capacidad de carga máxima del muelle con un recorrido de muelle del 25 % desde L0.

F = Necesario para presionar el muelle 1 mm.

Referencia	D	D1	L0	F N	F1 N	F2 N	F máx. N	S1	S2	S máx.
26003-1005025	10	5	25	32,5	138	163	203	4,3	5	6,3
26003-1005032	10	5	32	25,1	137	161	201	5,4	6,4	8
26003-1005038	10	5	38	20,9	135	159	199	6,5	7,6	9,5
26003-1005044	10	5	44	17,9	134	158	197	7,5	8,8	11
26003-1005051	10	5	51	15	130	153	191	8,7	10	13
26003-1005064	10	5	64	12	131	154	192	11	13	16
26003-1005076	10	5	76	10	129	152	190	13	15	19
26003-1005305	10	5	305	2,4	124	146	183	52	61	76
26003-1206025	12,5	6,3	25	58,4	248	292	365	4,3	5	6,3
26003-1206032	12,5	6,3	32	44,4	242	284	355	5,4	6,4	8
26003-1206038	12,5	6,3	38	36	233	274	342	6,5	7,6	9,5
26003-1206044	12,5	6,3	44	30,9	231	272	340	7,5	8,8	11
26003-1206051	12,5	6,3	51	27	234	275	344	8,7	10	13
26003-1206064	12,5	6,3	64	21,6	235	276	346	11	13	16
26003-1206076	12,5	6,3	76	17,8	230	271	338	13	15	19
26003-1206089	12,5	6,3	89	15,2	230	271	338	15	18	22
26003-1206305	12,5	6,3	305	4,3	223	262	328	52	61	76

26003

## Muelles de compresión roscados

ISO 10243, carga especialmente pesada

Referencia	D	D1	LO	F N	F1 N	F2 N	F máx. N	S1	S2	S máx.
26003-1608025	16	8	25	126	533	628	784	4,3	5	6,3
26003-1608032	16	8	32	92,8	505	594	742	5,4	6,4	8
26003-1608038	16	8	38	74,9	484	569	712	6,5	7,6	9,5
26003-1608044	16	8	44	63	471	554	693	7,5	8,8	11
26003-1608051	16	8	51	55,1	478	562	703	8,7	10	13
26003-1608064	16	8	64	42,9	467	549	686	11	13	16
26003-1608076	16	8	76	35,3	456	537	671	13	15	19
26003-1608089	16	8	89	29,8	451	530	663	15	18	22
26003-1608102	16	8	102	26,1	453	532	666	17	20	26
26003-1608305	16	8	305	8,5	443	521	652	52	61	76
26003-2010025	20	10	25	293	1250	1470	1830	4,3	5	6,3
26003-2010032	20	10	32	224	1220	1430	1790	5,4	6,4	8
26003-2010038	20	10	38	177	1140	1350	1680	6,5	7,6	9,5
26003-2010044	20	10	44	149	1110	1310	1640	7,5	8,8	11
26003-2010051	20	10	51	128	1110	1310	1630	8,7	10	13
26003-2010064	20	10	64	99	1080	1270	1580	11	13	16
26003-2010076	20	10	76	81,7	1060	1240	1550	13	15	19
26003-2010089	20	10	89	69,5	1050	1240	1550	15	18	22
26003-2010102	20	10	102	60,6	1050	1240	1550	17	20	26
26003-2010115	20	10	115	53	1040	1220	1520	20	23	29
26003-2010127	20	10	127	47,6	1030	1210	1510	22	25	32
26003-2010140	20	10	140	43	1020	1200	1510	24	28	35
26003-2010152	20	10	152	39	1010	1190	1480	26	30	38
26003-2010305	20	10	305	21,2	1100	1290	1620	52	61	76
26003-2512032	25	12,5	32	354	1930	2270	2830	5,4	6,4	8
26003-2512038	25	12,5	38	280	1810	2130	2660	6,5	7,6	9,5
26003-2512044	25	12,5	44	232	1730	2040	2550	7,5	8,8	11
26003-2512051	25	12,5	51	198	1710	2020	2520	8,7	10	13
26003-2512064	25	12,5	64	154	1670	1970	2460	11	13	16
26003-2512076	25	12,5	76	125	1620	1900	2380	13	15	19
26003-2512089	25	12,5	89	106	1600	1880	2350	15	18	22
26003-2512102	25	12,5	102	91,2	1580	1860	2330	17	20	26
26003-2512115	25	12,5	115	81,1	1590	1870	2330	20	23	29
26003-2512127	25	12,5	127	72,1	1560	1830	2290	22	25	32
26003-2512140	25	12,5	140	65,5	1560	1830	2290	24	28	35
26003-2512152	25	12,5	152	60,1	1550	1830	2280	26	30	38
26003-2512178	25	12,5	178	51,3	1550	1830	2280	30	36	45
26003-2512203	25	12,5	203	44,7	1540	1810	2270	35	41	51
26003-2512305	25	12,5	305	29,6	1530	1810	2260	52	61	76

norelem

607

26090

## Muelles de elastómero

70 Shore A

**Material:**

Poliuretano.

**Versión:**

Dureza blanda, 70±5 Shore A.

Color negro.

**Ejemplo de pedido:**

nlm 26090-02001670

**Indicación:**

Los muelles de elastómero se caracterizan por una elevada capacidad de carga, una larga vida útil y gran rentabilidad por la ausencia total de mantenimiento.

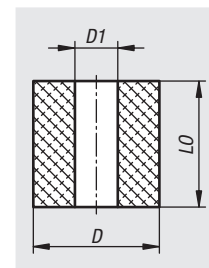
Además, ofrecen protección especial de personas y máquinas ya que no se produce ninguna rotura de los muelles por sobrecarga.

Sirven para el aislamiento y la amortiguación de ruidos aéreos y estructurales, y ofrecen unas características de resorte progresivas junto con un buen rendimiento permanente.

Asimismo son resistentes a grasas y aceites y cumplen todos los requisitos de prestaciones y calidad de la norma DIN ISO 10069-1.

**Rango de temperatura:**

De -20 °C a +80 °C.

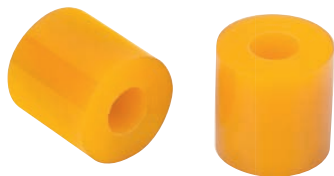


Referencia	D	D1	L0
26090-01601270	16	6,5	12,5
26090-01601670	16	6,5	16
26090-01602070	16	6,5	20
26090-01602570	16	6,5	25
26090-02001670	20	8,5	16
26090-02002070	20	8,5	20
26090-02002570	20	8,5	25
26090-02003270	20	8,5	32
26090-02502070	25	10,5	20
26090-02502570	25	10,5	25
26090-02503270	25	10,5	32
26090-02504070	25	10,5	40
26090-03203270	32	13,5	32
26090-03204070	32	13,5	40
26090-03205070	32	13,5	50
26090-03206370	32	13,5	63
26090-05003270	50	17	32
26090-05004070	50	17	40
26090-05005070	50	17	50
26090-05006370	50	17	63
26090-05008070	50	17	80
26090-05010070	50	17	100
26090-10003270	100	21	32
26090-10004070	100	21	40
26090-10005070	100	21	50
26090-10006370	100	21	63
26090-10008070	100	21	80
26090-10010070	100	21	100
26090-10012570	100	21	125

26091

## Muelles de elastómero

80 Shore A

**Material:**

Poliuretano.

**Versión:**Dureza media, 80±5 Shore A.  
Color amarillo.**Ejemplo de pedido:**

nlm 26091-01601280

**Indicación:**

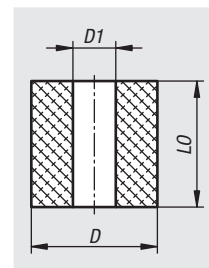
Los muelles de elastómero se caracterizan por una elevada capacidad de carga, una larga vida útil y gran rentabilidad por la ausencia total de mantenimiento. Además, ofrecen protección especial de personas y máquinas ya que no se produce ninguna rotura de los muelles por sobrecarga.

Sirven para el aislamiento y la amortiguación de ruidos aéreos y estructurales, y ofrecen unas características de resorte progresivas junto con un buen rendimiento permanente.

Asimismo son resistentes a grasas y aceites y cumplen todos los requisitos de prestaciones y calidad de la norma DIN ISO 10069-1.

**Rango de temperatura:**

De -20 °C a +80 °C.



Referencia	D	D1	L0
26091-01601280	16	6,5	12,5
26091-01601680	16	6,5	16
26091-01602080	16	6,5	20
26091-01602580	16	6,5	25
26091-02001680	20	8,5	16
26091-02002080	20	8,5	20
26091-02002580	20	8,5	25
26091-02003280	20	8,5	32
26091-02502080	25	10,5	20
26091-02502580	25	10,5	25
26091-02503280	25	10,5	32
26091-02504080	25	10,5	40
26091-03203280	32	13,5	32
26091-03204080	32	13,5	40
26091-03205080	32	13,5	50
26091-03206380	32	13,5	63
26091-05003280	50	17	32
26091-05004080	50	17	40
26091-05005080	50	17	50
26091-05006380	50	17	63
26091-05008080	50	17	80
26091-05010080	50	17	100
26091-10003280	100	21	32
26091-10004080	100	21	40
26091-10005080	100	21	50
26091-10006380	100	21	63
26091-10008080	100	21	80
26091-10010080	100	21	100
26091-10012580	100	21	125

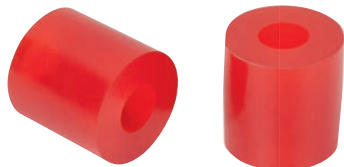
norem

609

26092

## Muelles de elastómero

90 Shore A

**Material:**

Poliuretano.

**Versión:**

Dureza fuerte, 90±5 Shore A.

Color rojo.

**Ejemplo de pedido:**

nlm 26092-02001690

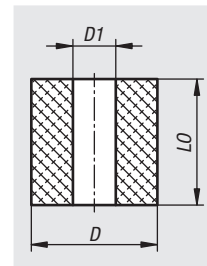
**Indicación:**

Los muelles de elastómero se caracterizan por una elevada capacidad de carga, una larga vida útil y gran rentabilidad por la ausencia total de mantenimiento. Además, ofrecen protección especial de personas y máquinas ya que no se produce ninguna rotura de los muelles por sobrecarga. Sirven para el aislamiento y la amortiguación de ruidos aéreos y estructurales, y ofrecen unas características de resorte progresivas junto con un buen rendimiento permanente.

Asimismo son resistentes a grasas y aceites y cumplen todos los requisitos de prestaciones y calidad de la norma DIN ISO 10069-1.

**Rango de temperatura:**

De -20 °C a +80 °C.



Referencia	D	D1	L0
26092-01601290	16	6,5	12,5
26092-01601690	16	6,5	16
26092-01602090	16	6,5	20
26092-01602590	16	6,5	25
26092-02001690	20	8,5	16
26092-02002090	20	8,5	20
26092-02002590	20	8,5	25
26092-02003290	20	8,5	32
26092-02502090	25	10,5	20
26092-02502590	25	10,5	25
26092-02503290	25	10,5	32
26092-02504090	25	10,5	40
26092-03203290	32	13,5	32
26092-03204090	32	13,5	40
26092-03205090	32	13,5	50
26092-03206390	32	13,5	63
26092-05003290	50	17	32
26092-05004090	50	17	40
26092-05005090	50	17	50
26092-05006390	50	17	63
26092-05008090	50	17	80
26092-05010090	50	17	100
26092-10003290	100	21	32
26092-10004090	100	21	40
26092-10005090	100	21	50
26092-10006390	100	21	63
26092-10008090	100	21	80
26092-10010090	100	21	100
26092-10012590	100	21	125

## Indicación técnica para topes de goma

### Indicación:

Nuestros topes de goma son elementos estándares, sencillos y económicos para rodamientos elásticos.

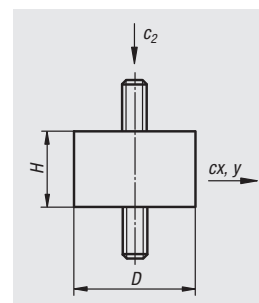
Son adecuados para cargas por presión y empuje de los más diversos ámbitos de aplicación.

No obstante, en caso de carga por empuje tienen una capacidad de carga considerablemente menor que en caso de carga por presión. Las tablas contiguas ofrecen una vista general de los valores de referencia para la carga estática. En caso de altas cargas dinámicas del árbol o de altas frecuencias, los datos de carga deberán reducirse de manera correspondiente.

### Valores orientativos de carga estática (extracto de 26100, 26102, 26104 y 26106)

Tipo	D	H	Cargas de presión						Cargas por empuje					
			Razón de elasticidad c2 en N/mm			Carga admisible F en N			Razón de elasticidad cx, y en N/mm			Carga admisible F en N		
			Duro	Medio	Blando	Duro	Medio	Blando	Duro	Medio	Blando	Duro	Medio	Blando
A	20	15	300	190	120	500	320	200	60	40	30	190	120	70
A	30	15	670	410	250	1100	700	400	90	60	40	350	210	130
A	30	30	240	150	100	900	570	340	50	30	20	430	280	170
A	40	30	480	300	170	1800	1110	670	90	60	30	770	500	250
A	50	20	2400	1500	900	5000	3190	1870	240	160	100	1200	770	460
A	50	40	600	380	220	2800	1750	1050	120	80	50	1280	800	460
A	75	25	5000	1655	1700	8000	5000	3300	410	260	160	2800	1750	1030
A	75	55	650	400	240	4700	3000	1750	130	80	50	2100	1300	800
B	25	20	320	160	120	490	320	190	70	45	25	230	160	90
B	30	20	660	430	260	830	520	310	100	75	50	330	210	130
B	30	30	350	220	130	750	450	280	70	50	30	350	220	130
B	40	30	550	350	210	1250	750	450	110	70	40	520	330	200
B	50	40	560	370	220	2100	1270	760	120	80	45	930	580	350
B	50	50	350	220	130	1750	1100	650	80	50	30	800	510	310
B	75	50	950	630	330	4700	2910	1720	180	120	80	1900	1200	710
C	20	25	200	130	80	300	190	120	50	30	20	150	90	60
C	30	30	590	380	220	720	450	270	90	60	50	260	170	110
C	40	30	900	570	340	1080	680	410	150	90	60	380	240	140
C	50	30	1700	1090	650	2500	1750	950	210	150	70	470	290	170
C	50	50	360	220	140	1390	870	520	80	40	30	610	390	230
C	75	50	1010	630	370	3650	2050	1200	200	130	80	1560	980	580

Tipo	D	H	Cargas de presión	
			Razón de elasticidad c2 en N/mm	Carga admisible F en N
			Medio	Medio
D	25	20	150	260
D	30	20	330	730
D	40	30	250	950
D	50	20	660	1750
D	75	25	1430	4650



### Dureza de goma:

Duro = 70° Shore Medio = 55° Shore Blando = 45° Shore

Como orientación general, con NK se dan aprox. 55° Shore.

Carga por presión estática: F (máx.) = aprox. 6,5 kg/cm<sup>2</sup> (63,77 N/cm<sup>2</sup>)

Carga por empuje estático: F (máx.) = aprox. 1,5 kg/cm<sup>2</sup> (14,72 N/cm<sup>2</sup>)

con un 10 % aprox. de deformación elástica o desplazamiento transversal con carga por empuje.

Naturalmente, también pueden darse cargas claramente mayores sin dañar el artículo, si bien estas influyen considerablemente en la función original de los topes de goma. Se pueden producir cargas de tracción, pero se deben evitar debido a los picos de tensión que se dan en los bordes y a la sensibilidad a la entalladura del caucho.

### Tolerancias para topes de goma:

Desviación de medida admisible según DIN 7751, parte 2. Desviación de dureza admisible ±5 Shore A.

### Tabla resumen: propiedades de los distintos materiales

Material de goma		Características principales: resistente a									
Abreviatura	Polímero	Temperatura	Resistencia a la rotura	Alargamiento de rotura	Envejecimiento	Ozono	Bencina	Aceite	Ácido	Alcalinos	Deformación por tracción
NR (NK)	Caucho natural	-30 °C – +80 °C	1	1	3	4	6	6	3	3	600%
SBR	Caucho estireno-butadieno	-30 °C – +80 °C	5	2	3	4	4	5	3	3	450%
CR	Caucho cloropreno	-20 °C – +110 °C	3	2	2	2	2	2	2	2	450%
NBR	Caucho acrilonitrilo-butadieno	-30 °C – +120 °C	5	2	3	3	1	1	4	3	450%
EPDM	Terpolímero etileno-propileno	-30 °C – +130 °C	5	3	1	1	5	4	1	2	450%
SI	Caucho de silicona	-60 °C – +200 °C	6	4	1	1	5	4	5	5	500%

1 = Excelente 2 = Muy bien 3 = Bien 4 = Regular 5 = Bajo 6 = Insuficiente

26100

## Topes de goma

de acero o acero inoxidable, tipo A

**Material:**Piezas metálicas de acero estabilidad 5.6 o acero inoxidable.  
Elastómero y caucho natural, dureza media, 55° Shore A.**Versión:**Acero galvanizado.  
Acero inoxidable con acabado natural.**Ejemplo de pedido:**

nlm 26100-00800855

**Indicación:**

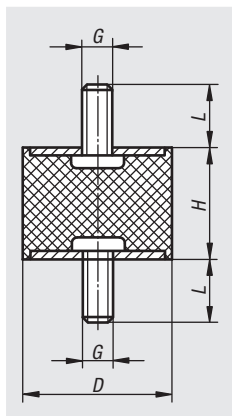
Los topes de goma son elementos de construcción de uso muy extendido para rodamientos elásticos. Entre otras aplicaciones, se utilizan en el almacenamiento de grupos, motores, compresores, bombas y máquinas de ensayo.

**Rango de temperatura:**

De -30 °C a +80 °C.

**A petición:**

Otras durezas Shore.



Referencia	Material del cuerpo de base	D	G	L	H	Rigidez del muelle N/mm	Carga N
26100-00800855	Acero	8	M3	6	8	24	31
26100-01001055	Acero	10	M4	10	10	35	32
26100-01001555	Acero	10	M4	10	15	50	50
26100-01500855	Acero	15	M4	10	8	130	104
26100-01501055	Acero	15	M4	10	10	122	122
26100-01501555	Acero	15	M4	10	15	59	88
26100-02000855	Acero	20	M6	18	8	725	580
26100-02001055	Acero	20	M6	18	10	300	300
26100-02001555	Acero	20	M6	18	15	200	300
26100-02002055	Acero	20	M6	18	20	133	332
26100-02002555	Acero	20	M6	18	25	90	270
26100-02501055	Acero	25	M6	18	10	800	800
26100-02501555	Acero	25	M6	18	15	294	441
26100-02502055	Acero	25	M6	18	20	200	500
26100-02502555	Acero	25	M6	18	25	94	282
26100-02503055	Acero	25	M6	18	30	70	280
26100-03001555	Acero	30	M8	23	15	587	880
26100-03002055	Acero	30	M8	23	20	318	795
26100-03002555	Acero	30	M8	23	25	183	549
26100-03003055	Acero	30	M8	23	30	150	600
26100-03004055	Acero	30	M8	23	40	77	385
26100-04001555	Acero	40	M8	23	15	1250	1875
26100-04002055	Acero	40	M8	23	20	565	1412
26100-04003055	Acero	40	M8	23	30	300	1200
26100-04004055	Acero	40	M8	23	40	189	945
26100-05002055	Acero	50	M10	28	20	1300	3250
26100-05002555	Acero	50	M10	28	25	667	2000
26100-05003055	Acero	50	M10	28	30	500	2000
26100-05004055	Acero	50	M10	28	40	300	1500
26100-05005055	Acero	50	M10	28	50	193	1153
26100-06004055	Acero	60	M10	28	40	377	1885
26100-07004555	Acero	70	M10	28	45	410	2255
26100-07502555	Acero	75	M12	37	25	1655	4965
26100-07504055	Acero	75	M12	37	40	717	3585
26100-07505055	Acero	75	M12	37	50	470	2820
26100-07505555	Acero	75	M12	37	55	405	2835
26100-015015551	Acero inoxidable	15	M4	12	15	59	88
26100-020015551	Acero inoxidable	20	M6	18	15	200	300
26100-025020551	Acero inoxidable	25	M6	18	20	200	500
26100-030020551	Acero inoxidable	30	M8	23	20	318	795
26100-030025551	Acero inoxidable	30	M8	23	25	183	549
26100-040030551	Acero inoxidable	40	M8	23	30	300	1200



26101

## Topes de goma

tipo AT entallados


**Material:**

Piezas metálicas de acero, estabilidad 5.6.  
Elastómero y caucho natural, dureza media, 57° Shore A.

**Versión:**

Acero galvanizado.

**Ejemplo de pedido:**

nIm 26101-01001057

**Indicación:**

Los topes de goma son elementos de construcción de uso muy extendido para rodamientos elásticos. Entre otras aplicaciones, se utilizan en el almacenamiento de grupos, motores, compresores, bombas y máquinas de ensayo.

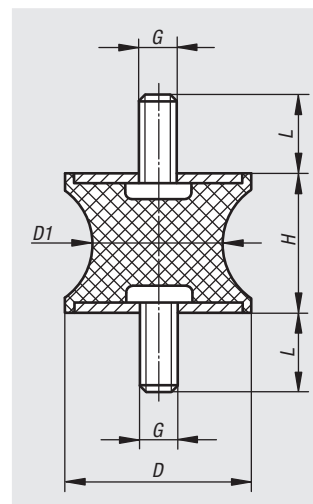
Los topes de goma con contorno de goma entallado reducen las altas cargas marginales de la goma en caso de desviación radial, por lo que la vida útil del componente aumenta.

**Rango de temperatura:**

De -30 °C a +80 °C.

**A petición:**

Otras durezas Shore.



Referencia	D	D1	H	G	L	Rigidez del muelle N/mm	Carga N
26101-01001057	10	8	10	M4	13	31	37
26101-01501557	15	12	15	M4	13	71	135
26101-02001557	20	14	15	M6	18	177	283
26101-03002057	30	22	20	M8	23	212	763
26101-04003057	40	33	30	M8	23	202	1111
26101-04004857	40	20	48	M8	23	101	626
26101-05003057	50	40	30	M10	28	351	1229
26101-07504057	75	50	40	M12	37	466	2330

**norelem**

613

26102

## Topes de goma

de acero o acero inoxidable, tipo B



### Material:

Piezas metálicas de acero estabilidad 5.6 o acero inoxidable.  
Elastómero y caucho natural, dureza media, 55° Shore A.

### Versión:

Acero galvanizado.  
Acero inoxidable con acabado natural.

### Ejemplo de pedido:

n/m 26102-00800855

### Indicación:

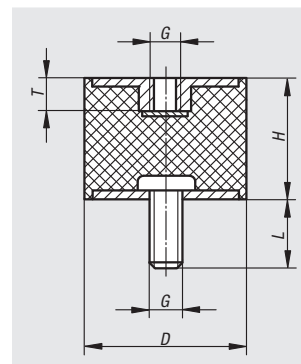
Los topes de goma son elementos de construcción de uso muy extendido para rodamientos elásticos. Entre otras aplicaciones, se utilizan en el almacenamiento de grupos, motores, compresores, bombas y máquinas de ensayo.

### Rango de temperatura:

De -30 °C a +80 °C.

### A petición:

Otras durezas Shore.



Referencia	Material del cuerpo de base	D	H	G	L	T	Rigidez del muelle N/mm	Carga N
26102-00800855	Acero	8	8	M3	6	3	35	17
26102-01001055	Acero	10	10	M4	10	4	75	75
26102-01001555	Acero	10	15	M4	10	4	50	60
26102-01500855	Acero	15	10	M4	10	4	130	130
26102-01501555	Acero	15	15	M4	10	4	100	120
26102-02001555	Acero	20	15	M6	18	6	325	390
26102-02002055	Acero	20	20	M6	18	6	130	260
26102-02002555	Acero	20	25	M6	18	6	95	210
26102-02501555	Acero	25	15	M6	18	6	333	399
26102-02502055	Acero	25	20	M6	18	6	195	410
26102-02502555	Acero	25	25	M6	18	6	117	257
26102-02503055	Acero	25	30	M6	18	6	100	300
26102-03001555	Acero	30	15	M8	23	8	590	708
26102-03002055	Acero	30	20	M8	23	8	280	560
26102-03002555	Acero	30	25	M8	23	8	180	396
26102-03003055	Acero	30	30	M8	23	8	168	504
26102-03004055	Acero	30	40	M8	23	8	88	308
26102-04002055	Acero	40	20	M8	23	8	700	840
26102-04003055	Acero	40	30	M8	23	8	273	820
26102-04004055	Acero	40	40	M8	23	8	189	660
26102-05002055	Acero	50	20	M10	28	10	1471	2500
26102-05002555	Acero	50	25	M10	28	10	630	1386
26102-05003055	Acero	50	30	M10	28	10	545	1635
26102-05004055	Acero	50	40	M10	28	10	310	1116
26102-05005055	Acero	50	50	M10	28	10	180	900
26102-06004055	Acero	60	40	M10	28	10	500	1750
26102-07004555	Acero	70	45	M10	28	10	600	2400
26102-07502555	Acero	75	25	M12	37	12	2440	3660
26102-07504055	Acero	75	40	M12	37	12	700	2450
26102-07505055	Acero	75	50	M12	37	12	520	2600
26102-07505555	Acero	75	55	M12	37	12	396	2178
26102-008008551	Acero inoxidable	8	8	M3	8	3	35	17
26102-010010551	Acero inoxidable	10	10	M4	12	4	75	75
26102-015010551	Acero inoxidable	15	10	M4	12	4	-	-
26102-020020551	Acero inoxidable	20	20	M6	18	6	130	260
26102-025020551	Acero inoxidable	25	20	M6	18	6	195	410
26102-030020551	Acero inoxidable	30	20	M8	23	8	280	560
26102-040020551	Acero inoxidable	40	20	M8	23	8	700	840

26102-01

Topes de goma

de acero inoxidable, tipo B



Material:

Piezas metálicas de acero inoxidable 1.4401.  
Elastómero y caucho natural, dureza media 55° Shore A, gris.

Versión:

Acero inoxidable con acabado natural.

Ejemplo de pedido:

nIm 26102-01-00800855

Indicación:

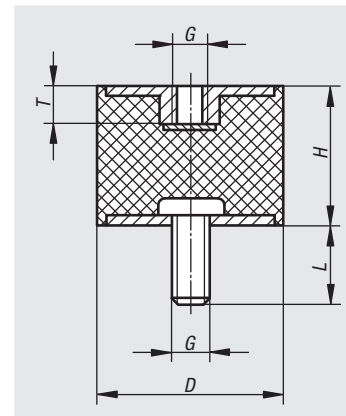
Los topes de goma son elementos de construcción de uso muy extendido para rodamientos elásticos. Entre otras aplicaciones, se utilizan en el almacenamiento de grupos, motores, compresores, bombas y máquinas de ensayo.

Rango de temperatura:

De -30 °C a +80 °C.

A petición:

Piezas metálicas de acero inoxidable 1.4301.

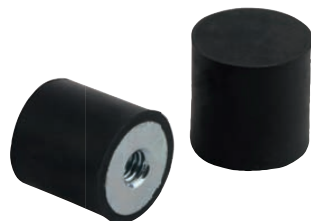


Referencia	D	H	G	L	T	Rigidez del muelle N/mm	Carga N
26102-01-00800855	8	8	M3	6	3	35	17
26102-01-01001055	10	10	M4	10	4	75	75
26102-01-01001555	10	15	M4	10	4	50	60
26102-01-01501055	15	10	M4	10	4	130	130
26102-01-01501555	15	15	M4	10	4	100	120
26102-01-02001555	20	15	M6	18	5	325	390
26102-01-02002055	20	20	M6	18	5	130	260
26102-01-02002555	20	25	M6	18	5	95	210
26102-01-02501555	25	15	M6	18	5	333	399
26102-01-02502055	25	20	M6	18	5	195	410
26102-01-02502555	25	25	M6	18	5	117	257
26102-01-02503055	25	30	M6	18	5	100	300
26102-01-03001555	30	15	M8	23	7	590	708
26102-01-03002055	30	20	M8	23	7	280	560
26102-01-03002555	30	25	M8	23	7	180	396
26102-01-03003055	30	30	M8	23	7	168	504
26102-01-03004055	30	40	M8	23	7	88	308
26102-01-04002055	40	20	M8	23	7	700	840
26102-01-04003055	40	30	M8	23	7	273	820
26102-01-04004055	40	40	M8	23	7	189	660
26102-01-05002055	50	20	M10	28	8	1471	2500
26102-01-05002555	50	25	M10	28	8	630	1386
26102-01-05003055	50	30	M10	28	8	545	1635
26102-01-05004055	50	40	M10	28	8	310	1116
26102-01-05005055	50	50	M10	28	8	180	900
26102-01-06004055	60	40	M10	28	8	500	1750
26102-01-07004555	70	45	M10	28	8	600	2400
26102-01-07502555	75	25	M12	37	10	2440	3660
26102-01-07504055	75	40	M12	37	10	700	2450
26102-01-07505055	75	50	M12	37	10	520	2600
26102-01-07505555	75	55	M12	37	10	396	2178

26103

## Topes de goma

tipo E



### Material:

Piezas metálicas de acero, estabilidad 5.6.  
Elastómero y caucho natural, dureza media, 55° Shore A.

### Versión:

Acero galvanizado.

### Ejemplo de pedido:

n/m 26103-00800855

### Indicación:

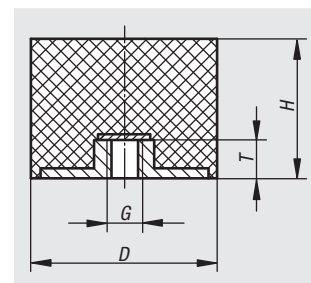
Los topes de goma son elementos de construcción de uso muy extendido para rodamientos elásticos. Entre otras aplicaciones, se utilizan en el almacenamiento de grupos, motores, compresores, bombas y máquinas de ensayo.

### Rango de temperatura:

De -30 °C a +80 °C.

### A petición:

Otras durezas Shore.



Referencia	D	H	G	T	Rigidez del muelle N/mm	Carga N
26103-00800855	8	8	M3	3	88	44
26103-01501255	15	12	M4	4	165	182
26103-01501555	15	15	M4	4	100	130
26103-01502055	15	20	M4	4	75	113
26103-02001555	20	15	M6	6	145	246
26103-02002055	20	20	M6	6	94	216
26103-02002555	20	25	M6	6	65	169
26103-02501555	25	15	M6	6	270	540
26103-02502555	25	25	M6	6	105	315
26103-02503055	25	30	M6	6	85	281
26103-02504055	25	40	M6	6	75	300
26103-03001555	30	15	M8	8	545	491
26103-03002555	30	25	M8	8	160	416
26103-03003055	30	30	M8	8	125	425
26103-03004055	30	40	M8	8	85	315
26103-04002055	40	20	M8	8	550	660
26103-04002555	40	25	M8	8	500	1000
26103-04003055	40	30	M8	8	300	870
26103-04004055	40	40	M8	8	260	1040
26103-05002055	50	20	M10	10	860	860
26103-05002555	50	25	M10	10	700	1400
26103-05003055	50	30	M10	10	450	1575
26103-05004055	50	40	M10	10	350	1400
26103-05005055	50	50	M10	10	170	850
26103-06003055	60	30	M10	10	700	1400
26103-06004055	60	40	M10	10	400	1600
26103-06005055	60	50	M10	10	240	1200
26103-07004255	70	42	M10	10	520	2600
26103-07004555	70	45	M10	10	680	3060
26103-07502555	75	25	M12	12	1211	1816
26103-07503055	75	30	M12	12	1090	2289
26103-07504055	75	40	M12	12	500	2000
26103-07505055	75	50	M12	12	550	2750

26103-01

## Topes de goma

de acero inoxidable, tipo E



### Material:

Piezas metálicas de acero inoxidable 1.4401.  
Elastómero y caucho natural, dureza media 55° Shore A,  
gris.

### Versión:

Acero inoxidable con acabado natural.

### Ejemplo de pedido:

nIm 26103-01-00800855

### Indicación:

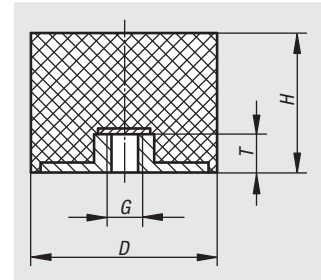
Los topes de goma son elementos de construcción de uso muy extendido para rodamientos elásticos. Entre otras aplicaciones, se utilizan en el almacenamiento de grupos, motores, compresores, bombas y máquinas de ensayo.

### Rango de temperatura:

De -30 °C a +80 °C.

### A petición:

Piezas metálicas de acero inoxidable 1.4301.



Referencia	D	H	G	T	Rigidez del muelle N/mm	Carga N
26103-01-00800855	8	8	M3	3	88	44
26103-01-01501255	15	12	M4	4	165	182
26103-01-01501555	15	15	M4	4	100	130
26103-01-01502055	15	20	M4	4	75	113
26103-01-02001555	20	15	M6	6	145	246
26103-01-02002055	20	20	M6	6	94	216
26103-01-02002555	20	25	M6	6	65	169
26103-01-02501555	25	15	M8	6	270	540
26103-01-02502555	25	25	M8	6	105	315
26103-01-02503055	25	30	M8	6	85	281
26103-01-02504055	25	40	M8	6	75	300
26103-01-03001555	30	15	M8	8	545	491
26103-01-03002555	30	25	M8	8	160	416
26103-01-03003055	30	30	M8	8	125	425
26103-01-03004055	30	40	M8	8	85	315
26103-01-04002055	40	20	M8	8	550	660
26103-01-04002555	40	25	M8	8	500	1000
26103-01-04003055	40	30	M8	8	300	870
26103-01-04004055	40	40	M8	8	260	1040
26103-01-05002055	50	20	M10	10	860	860
26103-01-05002555	50	25	M10	10	700	1400
26103-01-05003055	50	30	M10	10	450	1575
26103-01-05004055	50	40	M10	10	350	1400
26103-01-05005055	50	50	M10	10	170	850
26103-01-06003055	60	30	M10	10	700	1400
26103-01-06004055	60	40	M10	10	400	1600
26103-01-06005055	60	50	M10	10	240	1200
26103-01-07004255	70	42	M10	10	520	2600
26103-01-07004555	70	45	M10	10	680	3060
26103-01-07502555	75	25	M12	12	1211	1816
26103-01-07503055	75	30	M12	12	1090	2289
26103-01-07504055	75	40	M12	12	500	2000
26103-01-07505055	75	50	M12	12	550	2750

norelem

617

26104

## Topes de goma

de acero o acero inoxidable, tipo C



### Material:

Piezas metálicas de acero estabilidad 5.6 o acero inoxidable.  
Elastómero y caucho natural, dureza media, 55° Shore A.

### Versión:

Acero galvanizado.  
Acero inoxidable con acabado natural.

### Ejemplo de pedido:

n/m 26104-01001055

### Indicación:

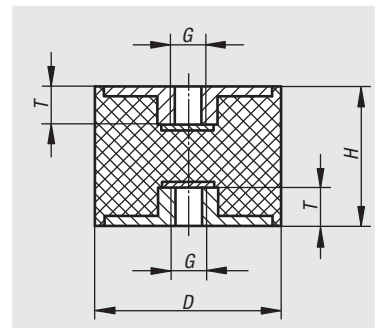
Los topes de goma son elementos de construcción de uso muy extendido para rodamientos elásticos. Entre otras aplicaciones, se utilizan en el almacenamiento de grupos, motores, compresores, bombas y máquinas de ensayo.

### Rango de temperatura:

De -30 °C a +80 °C.

### A petición:

Otras durezas Shore.



Referencia	Material del cuerpo de base	D	H	G	T	Rigidez del muelle N/mm	Carga N
26104-01001055	Acero	10	10	M4	4	100	50
26104-01001555	Acero	10	15	M4	4	50	50
26104-01501555	Acero	15	15	M4	4	100	100
26104-02002055	Acero	20	20	M6	6	230	276
26104-02002555	Acero	20	25	M6	6	120	180
26104-02502055	Acero	25	20	M6	6	230	276
26104-02502555	Acero	25	25	M6	6	110	165
26104-02503055	Acero	25	30	M6	6	80	160
26104-03002055	Acero	30	20	M8	8	425	637
26104-03003055	Acero	30	30	M8	8	175	350
26104-03004055	Acero	30	40	M8	8	133	400
26104-04003055	Acero	40	30	M8	8	530	1060
26104-04004055	Acero	40	40	M8	8	222	666
26104-05003055	Acero	50	30	M10	10	680	1360
26104-05004055	Acero	50	40	M10	10	333	1000
26104-05005055	Acero	50	50	M10	10	190	665
26104-07504055	Acero	75	40	M12	12	750	2250
26104-07505055	Acero	75	50	M12	12	636	2225
26104-010010551	Acero inoxidable	10	10	M4	4	100	50
26104-015015551	Acero inoxidable	15	15	M4	4	100	100
26104-020020551	Acero inoxidable	20	20	M6	6	230	276
26104-025025551	Acero inoxidable	25	25	M6	6	110	165
26104-030020551	Acero inoxidable	30	20	M8	8	425	637
26104-030030551	Acero inoxidable	30	30	M8	8	175	350
26104-040030551	Acero inoxidable	40	30	M8	8	530	1060

26104-01

## Topes de goma

de acero inoxidable, tipo C



### Material:

Piezas metálicas de acero inoxidable 1.4401.  
Elastómero y caucho natural, dureza media 55° Shore A, gris.

### Versión:

Acero inoxidable con acabado natural.

### Ejemplo de pedido:

nIm 26104-01-01001055

### Indicación:

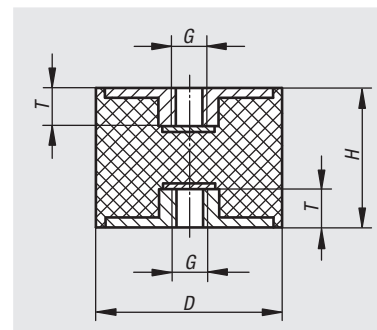
Los topes de goma son elementos de construcción de uso muy extendido para rodamientos elásticos. Entre otras aplicaciones, se utilizan en el almacenamiento de grupos, motores, compresores, bombas y máquinas de ensayo.

### Rango de temperatura:

De -30 °C a +80 °C.

### A petición:

Piezas metálicas de acero inoxidable 1.4301.



Referencia	D	H	G	T	Rigidez del muelle N/mm	Carga N
26104-01-01001055	10	10	M4	4	175	350
26104-01-01001555	10	15	M4	4	100	100
26104-01-01501555	15	15	M4	4	230	276
26104-01-02002055	20	20	M6	4	120	180
26104-01-02002555	20	25	M6	4	230	276
26104-01-02502055	25	20	M6	4	110	165
26104-01-02502555	25	25	M6	4	80	160
26104-01-02503055	25	30	M6	4	425	637
26104-01-03002055	30	20	M8	4	425	637
26104-01-03003055	30	30	M8	4	133	400
26104-01-03004055	30	40	M8	4	530	1060
26104-01-04003055	40	30	M8	4	222	666
26104-01-04004055	40	40	M8	4	680	1360
26104-01-05003055	50	30	M10	4	333	1000
26104-01-05004055	50	40	M10	4	190	665
26104-01-05005055	50	50	M10	4	750	2250
26104-01-07504055	75	40	M12	4	636	2225
26104-01-07505055	75	50	M12	4	50	50

norelem

619

26105

## Topes de goma

tipo CT entallados



### Material:

Piezas metálicas de acero, estabilidad 5.6.  
Elastómero y caucho natural, dureza media, 57° Shore A.

### Versión:

Acero galvanizado.

### Ejemplo de pedido:

nIm 26105-01001057

### Indicación:

Los topes de goma son elementos de construcción de uso muy extendido para rodamientos elásticos. Entre otras aplicaciones, se utilizan en el almacenamiento de grupos, motores, compresores, bombas y máquinas de ensayo.

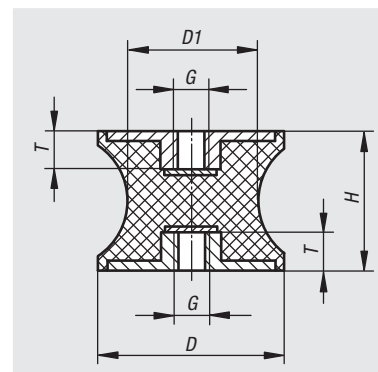
Los topes de goma con contorno de goma entallado reducen las altas cargas marginales de la goma en caso de desviación radial, por lo que la vida útil del componente aumenta.

### Rango de temperatura:

De -30 °C a +80 °C.

### A petición:

Otras durezas Shore.



Referencia	D	D1	H	G	T	Rigidez del muelle N/mm	Carga N
26105-01501557	15	12	15	M4	4	111	122
26105-02001557	20	14	15	M6	6	227	227
26105-03002057	30	22	20	M8	8	252	504
26105-04003057	40	33	30	M8	8	199	796
26105-04004857	40	20	48	M8	8	111	555
26105-05003057	50	40	30	M10	10	499	998
26105-07504057	75	50	40	M12	12	597	2030



26106

## Topes de goma

de acero o acero inoxidable, tipo D



### Material:

Piezas metálicas de acero estabilidad 5.6 o acero inoxidable.

Elastómero y caucho natural, dureza media, 55° Shore A.

### Versión:

Acero galvanizado.

Acero inoxidable con acabado natural.

### Ejemplo de pedido:

n/m 26106-00800855

### Indicación:

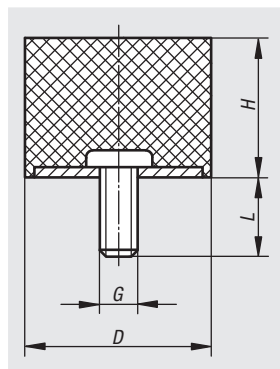
Los topes de goma se utilizan, por ejemplo, en el almacenamiento de grupos y como tope para limitar el recorrido del muelle en masas con movimiento. También se pueden utilizar en máquinas que no se anclan de forma fija a los cimientos y que se sitúen sobre suelos delicados, por ej. máquinas de oficina.

### Rango de temperatura:

De -30 °C a +80 °C.

### A petición:

Otras durezas Shore.



Referencia	Material del cuerpo de base	D	H	G	L	Rigidez del muelle N/mm	Carga N
26106-00800855	Acero	8	8	M3	6	40	40
26106-01001055	Acero	10	10	M4	10	35	35
26106-01001555	Acero	10	15	M4	10	26	40
26106-01500655	Acero	15	6	M4	10	175	88
26106-01500855	Acero	15	8	M4	10	187	187
26106-01501055	Acero	15	10	M4	10	100	100
26106-01501555	Acero	15	15	M4	10	50	100
26106-02000555	Acero	20	5	M6	18	135	95
26106-02000855	Acero	20	8	M6	18	250	250
26106-02001055	Acero	20	10	M6	18	240	240
26106-02001555	Acero	20	15	M6	18	110	220
26106-02002055	Acero	20	20	M6	18	75	225
26106-02002555	Acero	20	25	M6	18	65	227,5
26106-02500855	Acero	25	8	M6	18	850	850
26106-02501055	Acero	25	10	M6	18	400	400
26106-02501555	Acero	25	15	M6	18	210	420
26106-02502055	Acero	25	20	M6	18	140	420
26106-02502555	Acero	25	25	M6	18	100	350
26106-02503055	Acero	25	30	M6	18	79	316
26106-03001555	Acero	30	15	M8	23	270	540
26106-03002055	Acero	30	20	M8	23	238	714
26106-03002555	Acero	30	25	M8	23	153	535,5
26106-03003055	Acero	30	30	M8	23	127	508
26106-03004055	Acero	30	40	M8	23	88	528
26106-04001555	Acero	40	15	M8	23	710	1420
26106-04002055	Acero	40	20	M8	23	365	1095
26106-04003055	Acero	40	30	M8	23	205	820
26106-04004055	Acero	40	40	M8	23	143	858
26106-05002055	Acero	50	20	M10	28	646	1938
26106-05003055	Acero	50	30	M10	28	354	1416
26106-05004055	Acero	50	40	M10	28	230	1380
26106-05005055	Acero	50	50	M10	28	160	1280
26106-06004055	Acero	60	40	M10	28	317	1902
26106-07002555	Acero	70	25	M10	28	980	3430
26106-07004555	Acero	70	45	M10	28	438	3066
26106-07502555	Acero	75	25	M12	37	1318	4613
26106-07504055	Acero	75	40	M12	37	643	3858
26106-07505055	Acero	75	50	M12	37	472	3776
26106-07505555	Acero	75	55	M12	37	310	3100
26106-008008551	Acero inoxidable	8	8	M3	8	40	40
26106-010010551	Acero inoxidable	10	10	M4	10	35	35
26106-015015551	Acero inoxidable	15	15	M4	10	50	100
26106-020015551	Acero inoxidable	20	15	M6	18	110	220
26106-025020551	Acero inoxidable	25	20	M6	18	140	420
26106-030030551	Acero inoxidable	30	30	M8	23	127	508
26106-040030551	Acero inoxidable	40	30	M8	23	205	820

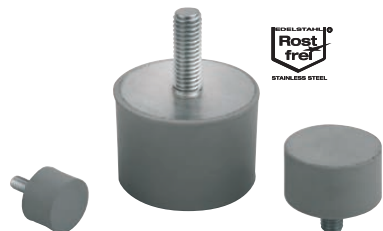
norelem

621

26106-01

## Topes de goma

de acero inoxidable, tipo D



### Material:

Piezas metálicas de acero inoxidable 1.4401.  
Elastómero y caucho natural, dureza media 55° Shore A, gris.

### Versión:

Acero inoxidable con acabado natural.

### Ejemplo de pedido:

n/m 26106-01-00800855

### Indicación:

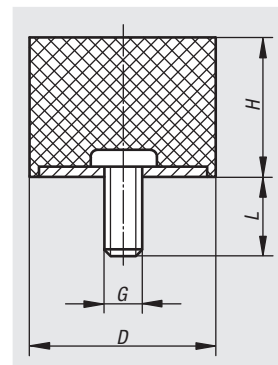
Los topes de goma se utilizan, por ejemplo, en el almacenamiento de grupos y como tope para limitar el recorrido del muelle en masas con movimiento. También se pueden utilizar en máquinas que no se anclan de forma fija a los cimientos y que se sitúan sobre suelos delicados, por ej. máquinas de oficina.

### Rango de temperatura:

De -30 °C a +80 °C.

### A petición:

Piezas metálicas de acero inoxidable 1.4301.



Referencia	D	H	G	L	Rigidez del muelle N/mm	Carga N
26106-01-00800855	8	8	M3	6	40	40
26106-01-01001055	10	10	M4	10	35	35
26106-01-01001555	10	15	M4	10	26	40
26106-01-01500855	15	8	M4	10	187	187
26106-01-01501055	15	10	M4	10	100	100
26106-01-02000855	20	8	M6	18	250	250
26106-01-02001055	20	10	M6	18	240	240
26106-01-02001555	20	15	M6	18	110	220
26106-01-02002055	20	20	M6	18	75	225
26106-01-02500855	25	8	M6	18	850	850
26106-01-02501055	25	10	M6	18	400	400
26106-01-02501555	25	15	M6	18	210	420
26106-01-02502055	25	20	M6	18	140	420
26106-01-02502555	25	25	M6	18	100	350
26106-01-03001555	30	15	M8	23	270	540
26106-01-03002055	30	20	M8	23	238	714
26106-01-03003055	30	30	M8	23	127	508
26106-01-03004055	30	40	M8	23	88	528
26106-01-04001555	40	15	M8	23	710	1420
26106-01-04002055	40	20	M8	23	365	1095
26106-01-04003055	40	30	M8	23	205	820
26106-01-05002055	50	20	M10	28	646	1938
26106-01-05003055	50	30	M10	28	354	1416
26106-01-05004055	50	40	M10	28	230	1380

**26107**

## Topes de goma

tipo DS, pie con ventosas

**Material:**

Piezas metálicas de acero, estabilidad 5.6.  
Elastómero y caucho natural, dureza media, 57° Shore A.

**Versión:**

Acero galvanizado.

**Ejemplo de pedido:**

nIm 26107-01501457

**Indicación:**

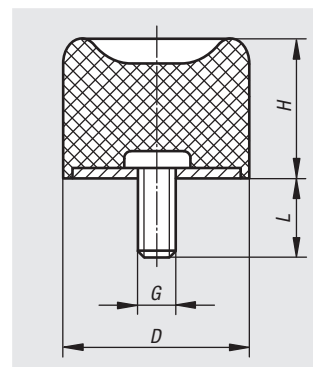
Los topes de goma se utilizan, por ejemplo, en el almacenamiento de grupos y como tope para limitar el recorrido del muelle en masas con movimiento.

**Rango de temperatura:**

De -30 °C a +80 °C.

**A petición:**

Otras durezas Shore.



Referencia	D	H	G	L	Rigidez del muelle N/mm	Carga N
26107-01501457	15	14	M4	13	50	100
26107-02501857	25	18,5	M6	18	95	285
26107-03002857	30	28,5	M8	23	97	340
26107-04002857	40	28	M8	23	120	480
26107-05002857	50	28	M10	28	220	990
26107-07003057	70	30	M10	28	360	2160
26107-07503757	75	37	M12	37	390	3510
26107-10005057	100	50	M16	42	540	8100

**26108**

## Topes de goma

tipo TP tope de puerta

**Material:**

Elastómero y caucho natural, dureza media, 60°  
Shore A.

**Ejemplo de pedido:**

nIm 26108-02601560

**Indicación:**

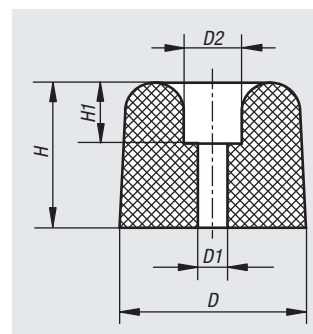
Tope de goma para enroscar. También se puede  
utilizar como pie de montaje en máquinas.

**Rango de temperatura:**

De -30 °C a +80 °C.

**A petición:**

Otras durezas Shore.



Referencia	D	D1	D2	H	H1
26108-02601560	26	4	12	15	9
26108-03002260	30	7	11	21	5
26108-03503060	35	8	17	30	10
26108-04003560	40	7	20	35	8

**norelem**

623

26110

## Topes de goma

parabólicos



### Material:

Piezas metálicas de acero, estabilidad 5.6.  
Elastómero y caucho natural, dureza media, 55° Shore A.

### Versión:

Acero galvanizado.

### Ejemplo de pedido:

n/m 26110-02002455

### Indicación:

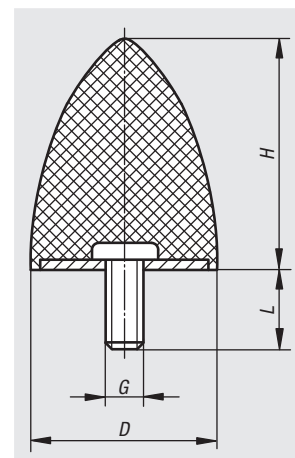
Los topes de goma se caracterizan por su robustez y su efectiva suspensión y amortiguación de golpes. Estos topes de goma son ideales para la limitación elástica del recorrido y la suspensión en caso de golpes en máquinas o grupos móviles o estacionarios, además de como topes en general.

### Rango de temperatura:

De -30 °C a +80 °C.

### A petición:

Otras durezas Shore.



Referencia	D	H	G	L	Rigidez del muelle N/mm	Carga N
26110-02002455	20	24	M6	18	14	500
26110-03003655	30	36	M8	20	15	750
26110-03504055	35	40	M8	23	16	1750
26110-05005855	50	58	M10	28	30	3000
26110-05006755	50	67	M8	38	30	3200
26110-07508955	75	89	M12	37	50	8000

26112

## Topes de goma

cónicos


**Material:**

Piezas metálicas de acero, estabilidad 5.6.  
Elastómero y caucho natural, dureza media, 55° Shore A.

**Versión:**

Acero galvanizado.

**Ejemplo de pedido:**

nIm 26112-02501755

**Indicación:**

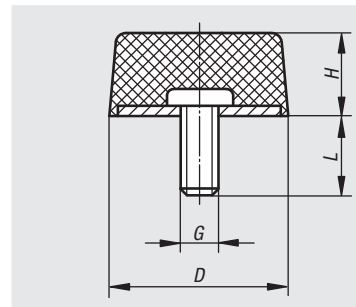
Los topes de goma se caracterizan por su robustez y su efectiva suspensión y amortiguación de golpes. Estos topes de goma son ideales para la limitación elástica del recorrido y la suspensión en caso de golpes en máquinas o grupos móviles o estacionarios, además de como topes en general.

**Rango de temperatura:**

De -30 °C a +80 °C.

**A petición:**

Otras durezas Shore.



Referencia	D	H	G	L	Rigidez del muelle N/mm	Carga N
26112-02501755	25	17	M6	18	3,7	678
26112-05001855	50	18	M10	28	4	3600

26115

## Topes de goma

de forma esférica


**Material:**

Piezas metálicas de acero, estabilidad 5.6.  
Elastómero y caucho natural, dureza media, 55° Shore A.

**Versión:**

Acero galvanizado.

**Ejemplo de pedido:**

nIm 26115-05003555

**Indicación:**

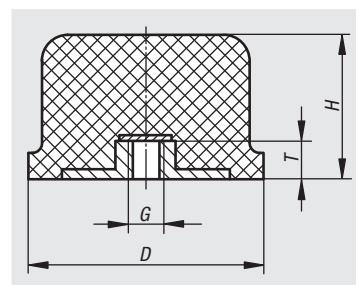
Los topes de goma se caracterizan por su robustez y su efectiva suspensión y amortiguación de golpes. Estos topes de goma son ideales para la limitación elástica del recorrido y la suspensión en caso de golpes en máquinas o grupos móviles o estacionarios, además de como topes en general.

**Rango de temperatura:**

De -30 °C a +80 °C.

**A petición:**

Otras durezas Shore.



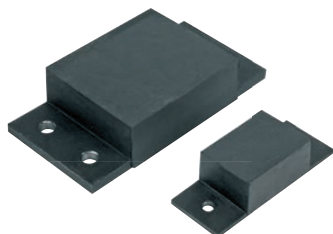
Referencia	D	H	G	T	Rigidez del muelle N/mm	Carga N
26115-05003555	50	35	M10	10	120	3000
26115-08006055	80	60	M12	12	150	11000
26115-12509055	125	93	M16	16	200	20000

norelem

625

26120

## Carriles guía de goma y metal



**Material:**

Acero.  
Elastómero y caucho natural, dureza media, 57° Shore A.

**Versión:**

Acero lacado en negro (26120-05003507057 y 26120-10004512057, galvanizado).

**Ejemplo de pedido:**

nIm 26120-02501904557

**Indicación:**

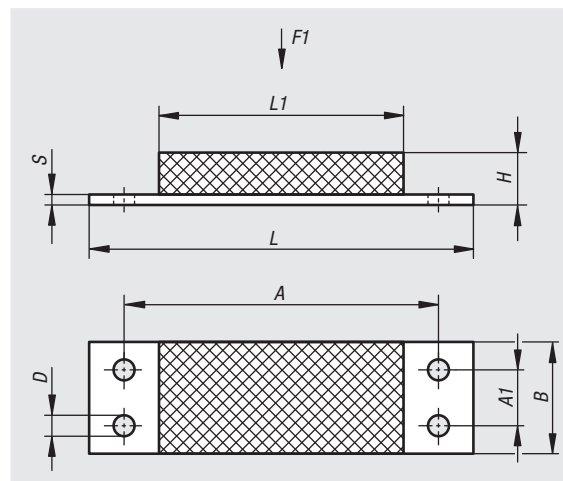
Para absorber grandes fuerzas de penetración y alojar grandes masas.

Los datos de carga indicados se aplican para la carga estática permanente en caso de gomas con dureza de 57° Shore A.

\* Pieza metálica de 30 mm de anchura.

**Rango de temperatura:**

De -30 °C a +80 °C.



Referencia	A	A1	B	D	H	L	L1	S	F1 N
26120-02501904557	68,6	-	25*	6,5	19	84	45	3	500
26120-05003507057	100	-	50	8,5	35	130	70	5	3100
26120-05007007057	100	-	50	8,5	70	130	70	5	2500
26120-10004512057	160	50	100	13	45	200	120	10	14000
26120-10008012057	160	50	100	13	80	200	120	10	8500
26120-12004515057	200	60	120	15	45	250	150	10	18000
26120-15005020057	250	80	150	17	50	300	200	15	34000

26130

## Rodamientos en forma O



**Material:**

Piezas metálicas de acero, estabilidad 5.6.  
Elastómero y caucho natural, dureza media, 57° Shore A.

**Versión:**

Acero galvanizado.

**Ejemplo de pedido:**

nIm 26130-01201257

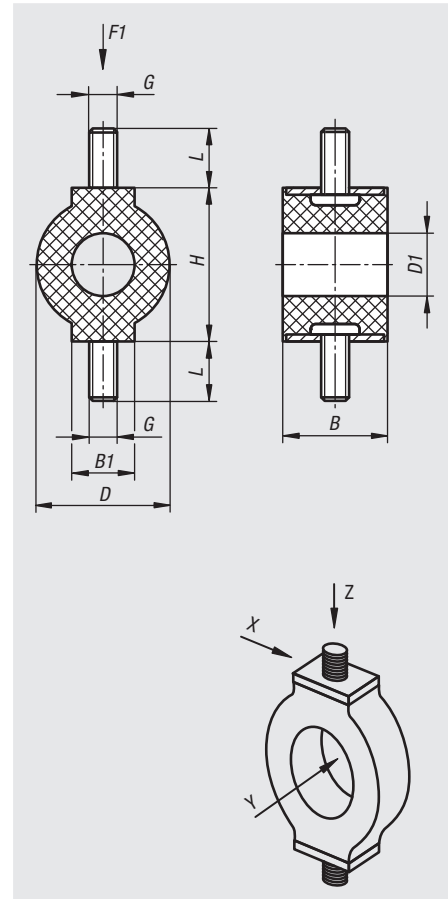
**Indicación:**

Los rodamientos con forma O disponen de una elasticidad muy débil, por lo que también se denominan rodamientos de baja frecuencia. Sirven para almacenar instrumentos y componentes eléctricos sin vibraciones, así como para fijar grupos ligeros y aparatos mecánicos de precisión.

La elasticidad de los rodamientos con forma O aumenta en el orden X, Y y Z. La dirección de carga principal es el eje longitudinal de los pernos roscados (dirección Z).

**Rango de temperatura:**

De -30 °C a +80 °C.



20000  
21000  
22000  
23000  
24000  
26000  
27000  
28000  
29000  
31000  
32000  
33000

Referencia	B	B1	D	D1	G	H	L	F1 N
26130-01201257	9,5	9,5	10	6	M4	12,5	10	8
26130-01401757	13	6	14	6	M4	17	10	18
26130-02503057	20	12	25	12	M5	30	10	55



627

26180

## Amortiguadores estructurales

de amortiguación axial


**Material:**

Elastómero de copoliéster.

**Versión:**

Dureza de material Shore 55D.

**Ejemplo de pedido:**

nIm 26180-01205

**Indicación:**

Aptos para aplicaciones ininterrumpidas y continuas.

Reducción de consumo energético: de 58 % a 73 %.

Absorción dinámica de fuerzas: de 870 a 35190 N.

Velocidad de avance: máx. 5 m/s.

Los amortiguadores estructurales no requieren mantenimiento y se suministran listos para instalar con un tornillo de fijación especial.

Entorno: a prueba de microbios, agua marina y productos químicos y con muy buena resistencia a rayos UV y ozono. Sin absorción de agua ni hinchamientos.

**Aplicación:**

Carros y guías lineales, cilindros neumáticos, aparatos de manipulación, máquinas e instalaciones.

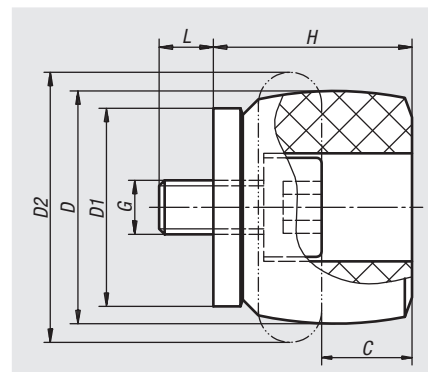
**Rango de temperatura:**

De -40 °C a +90 °C.

**Montaje:**

Posición de montaje: al gusto.

Asegurar el tornillo de fijación adicionalmente con Loctite.



Referencia	C (Carrera)	D	D1	D2	G	H	L	Consumo máx. de energía por carrera en Nm con carga continua	Consumo máx. de energía por carrera en Nm en funcionamiento	Par de apriete de los tornillos (Nm)
26180-01205	5	12	11	15	M3	11	3	2	3	1
26180-01707	7	17	15	22	M4	16	4	6	9	1,7
26180-02109	9	21	18	26	M5	18	5	10	16	2,3
26180-02210	10	22	19	27	M6	19	6	11,5	21	6
26180-02812	12	28	25	36	M6	26	6	29	46	6
26180-03414	14	34	30	43	M6	30	6	48	87	6
26180-03716	16	37	33	48	M6	33	6	65	112	6
26180-04016	16	40	34	50	M8	35	8	82	130	20
26180-04318	18	43	38	55	M8	38	8	112	165	20
26180-04720	20	47	41	60	M12	41	12	140	173	50
26180-05022	22	50	44	64	M12	45	12	170	223	50
26180-05422	22	54	47	68	M12	47	12	201	334	50
26180-05724	24	57	50	73	M12	51	12	242	302	50
26180-06225	25	62	53	78	M12	54	12	304	361	50
26180-06527	27	65	57	82	M12	58	12	374	468	50
26180-07029	29	70	60	86	M12	61	12	421	524	50
26180-07231	31	72	63	91	M16	65	16	482	559	120
26180-08032	32	80	69	100	M16	69	16	570	831	120



26182

## Amortiguadores estructurales

de amortiguación axial, versión suave


**Material:**

Elastómero de copoliéster.

**Versión:**

Dureza de material Shore 40D.

**Ejemplo de pedido:**

n/m 26182-01407

**Indicación:**

Aptos para aplicaciones ininterrumpidas y continuas.

Reducción de consumo energético: de 35 % a 64 %.

Absorción dinámica de fuerzas: de 533 a 10 110 N.

Velocidad de avance: máx. 5 m/s.

Los amortiguadores estructurales no requieren mantenimiento y se suministran listos para instalar con un tornillo de fijación especial.

Entorno: a prueba de microbios, agua marina y productos químicos y con muy buena resistencia a rayos UV y ozono. Sin absorción de agua ni hinchamientos.

**Aplicación:**

Carros y guías lineales, cilindros neumáticos, aparatos de manipulación, máquinas e instalaciones.

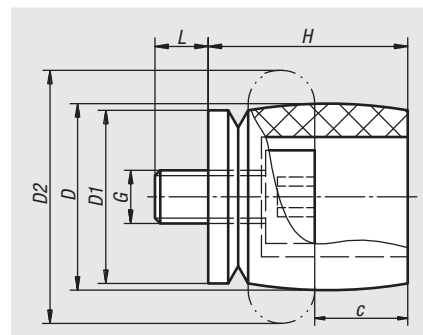
**Rango de temperatura:**

De -40 °C a +90 °C.

**Montaje:**

Posición de montaje: al gusto.

Asegurar el tornillo de fijación adicionalmente con Loctite.



Referencia	C (Carrera)	D	D1	D2	G	H	L	Consumo máx. de energía por carrera en Nm con carga continua	Consumo máx. de energía por carrera en Nm en funcionamiento	Par de apriete de los tornillos (Nm)
26182-01407	7	14	13	19	M4	15	4	2	3	1,7
26182-01809	9	18	16	24	M5	18	5	4	6	2,3
26182-02010	10	20	19	27	M6	21	6	6	7	6
26182-02615	15	26	25	37	M6	28	6	11,5	15	6
26182-03216	16	32	30	44	M6	32	6	23	26	6
26182-03519	19	35	33	48	M6	36	6	30	36	6
26182-04019	19	40	34	51	M6	38	6	34	42	6
26182-04121	21	41	38	55	M12	41	12	48	63	50
26182-04423	23	44	40	60	M12	45	12	63	72	50
26182-04825	25	48	44	64	M12	49	12	81	91	50
26182-05127	27	51	47	69	M12	52	12	92	114	50
26182-05429	29	54	50	73	M12	55	12	122	158	50
26182-05830	30	58	53	78	M12	59	12	149	154	50
26182-06132	32	61	56	83	M16	62	16	163	169	120
26182-06434	34	64	60	87	M16	66	16	208	254	120

**norelem**

629

26184

## Amortiguadores estructurales

de amortiguación radial


**Material:**

Elastómero de copoliéster.

**Versión:**

Dureza de material Shore 40D.

**Ejemplo de pedido:**

n/m 26184-02917

**Indicación:**

Aptos para aplicaciones ininterrumpidas y continuas.

Reducción de consumo energético: de 25 % a 45 %.

Absorción dinámica de fuerzas: de 218 a 3730 N.

Velocidad de avance: máx. 5 m/s.

Los amortiguadores estructurales no requieren mantenimiento y se suministran listos para instalar con un tornillo de fijación especial.

Entorno: a prueba de microbios, agua marina y productos químicos y con muy buena resistencia a rayos UV y ozono. Sin absorción de agua ni hinchamientos.

**Aplicación:**

Carros y guías lineales, cilindros neumáticos, industria del mueble, máquinas e instalaciones.

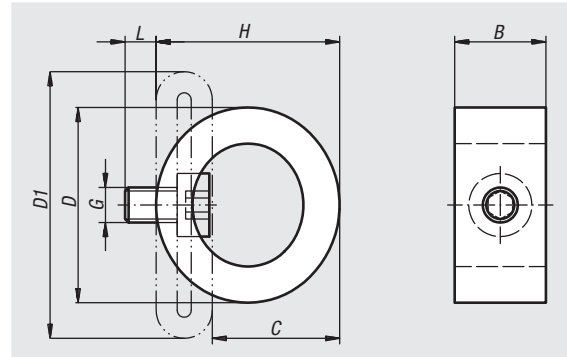
**Rango de temperatura:**

De -40 °C a +90 °C.

**Montaje:**

Posición de montaje: al gusto.

Asegurar el tornillo de fijación adicionalmente con Loctite.



Referencia	B	C (Carrera)	D	D1	G	H	L	Consumo máx. de energía por carrera en Nm con carga continua	Consumo máx. de energía por carrera en Nm en funcionamiento	Par de apriete de los tornillos (Nm)
26184-02917	13	17	29	38	M5	25	5	1,2	1,8	3
26184-03722	19	22	37	50	M5	32	5	2,3	5,4	3
26184-04325	20	25	43	58	M5	37	5	3,5	8,1	3
26184-05035	34	35	50	68	M5	44	5	5,8	8,3	3
26184-06343	43	43	63	87	M5	55	5	12	17	3
26184-06740	46	40	67	88	M5	59	5	23	33	3
26184-07646	46	46	76	102	M6	67	6	34,5	43	6
26184-08350	51	50	83	109	M6	73	6	45	74	6
26184-08550	68	50	85	111	M8	73	8	68	92	20

26186

## Amortiguadores estructurales

de amortiguación radial, versión dura


**Material:**

Elastómero de copoliéster.

**Versión:**

Dureza de material Shore 55D.

**Ejemplo de pedido:**

nIm 26186-03015

**Indicación:**

Aptos para aplicaciones ininterrumpidas y continuas.

Reducción de consumo energético: de 39 % a 62 %.

Absorción dinámica de fuerzas: de 550 a 7440 N.

Velocidad de avance: máx. 5 m/s.

Los amortiguadores estructurales no requieren mantenimiento y se suministran listos para instalar con un tornillo de fijación especial.

Entorno: a prueba de microbios, agua marina y productos químicos y con muy buena resistencia a rayos UV y ozono. Sin absorción de agua ni hinchamientos.

**Aplicación:**

Carros y guías lineales, cilindros neumáticos, industria del mueble, máquinas e instalaciones.

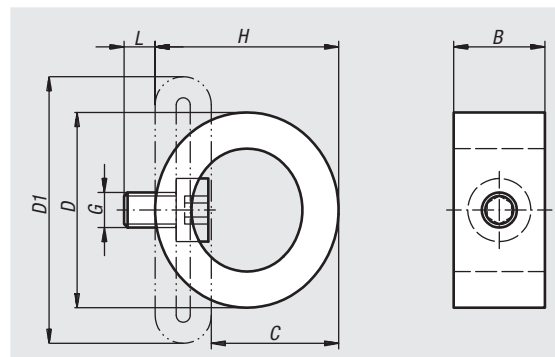
**Rango de temperatura:**

De -40 °C a +90 °C.

**Montaje:**

Posición de montaje: al gusto.

Asegurar el tornillo de fijación adicionalmente con Loctite.



Referencia	B	C (Carrera)	D	D1	G	H	L	Consumo máx. de energía por carrera en Nm con carga continua	Consumo máx. de energía por carrera en Nm en funcionamiento	Par de apriete de los tornillos (Nm)
26186-03015	13	15	30	38	M5	23	5	2,7	5,7	3
26186-03919	19	19	39	50	M5	30	5	6	18	3
26186-04523	20	23	45	58	M5	36	5	8,7	24	3
26186-05232	34	32	52	68	M5	42	5	11,7	20	3
26186-06441	43	41	64	87	M5	53	5	25	46	3
26186-06837	46	37	68	88	M5	56	5	66,5	98	3
26186-07942	46	42	79	102	M6	64	6	81,5	106	6
26186-08645	51	45	86	109	M6	69	6	124	206	6

**norelem**

631

Para notas

